

GP 250

Uzamykatelná uvolňovací páka pro komfortní a bezpečnou obsluhu

Snadná manipulace a naklápění břemen z horizontální do vertikální polohy a naopak

Velké uzamykatelné zvedací oko zamezuje nežádoucímu překlopení z horizontální do vertikální polohy

Lehký, kompaktní design



Kdy vybrat permanentní jeřábový magnet GP 250:

GP 250 je permanentní jeřábový magnet pro manipulaci plechů a ocelových plátů od tloušťky 3 mm. V horizontální poloze lze manipulovat břemena o váze do 250 kg, ve vertikální až 80 kg. Díky unikátní konfiguraci pólů lze tímto magnetem manipulovat jednotlivé plechy ze stohu od tloušťky 4 mm, zároveň významným způsobem snižuje odlupování tenkých plechů. Magnet splňuje koeficient nosnosti 4:1.

APLIKACE



Zvedání

TECHNOLOGIE



Permanentní

HORIZONTÁLNÍ LIMIT



až 250 kg

VERTIKÁLNÍ LIMIT



až 80 kg

BEZPEČNOSTNÍ KOEFICIENT



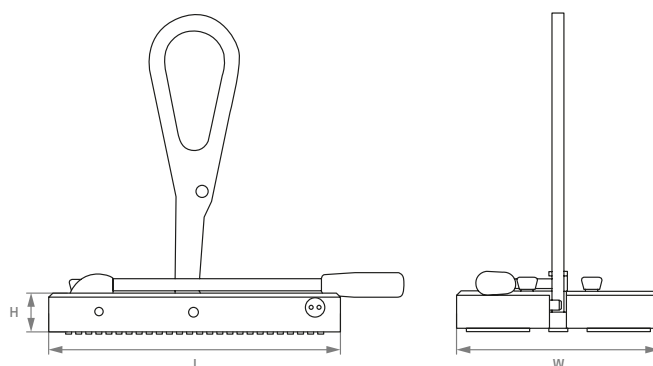
4:1

Důležité parametry:

Pracovní limit horizontální:	250 kg
Pracovní limit vertikální:	80 kg
Rozměr:	288 x 200 x 40 mm
Teplota:	max. 80 °C

Použití:

- + silný magnet určený pro zavěšení na jeřáb
- + manipulace břemen z horizontální do vertikální polohy a naopak
- + manipulace plechů ze stohu od tloušťky materiálu 4 mm



Katalogové číslo	W (mm)	L (mm)	H (mm)	Horizontální limit (kg)	Vertikální limit (kg)	Hmotnost (kg)	Testovaná odtrhová síla (kg)
GP250	200	288	40	250	80	9,75	1100